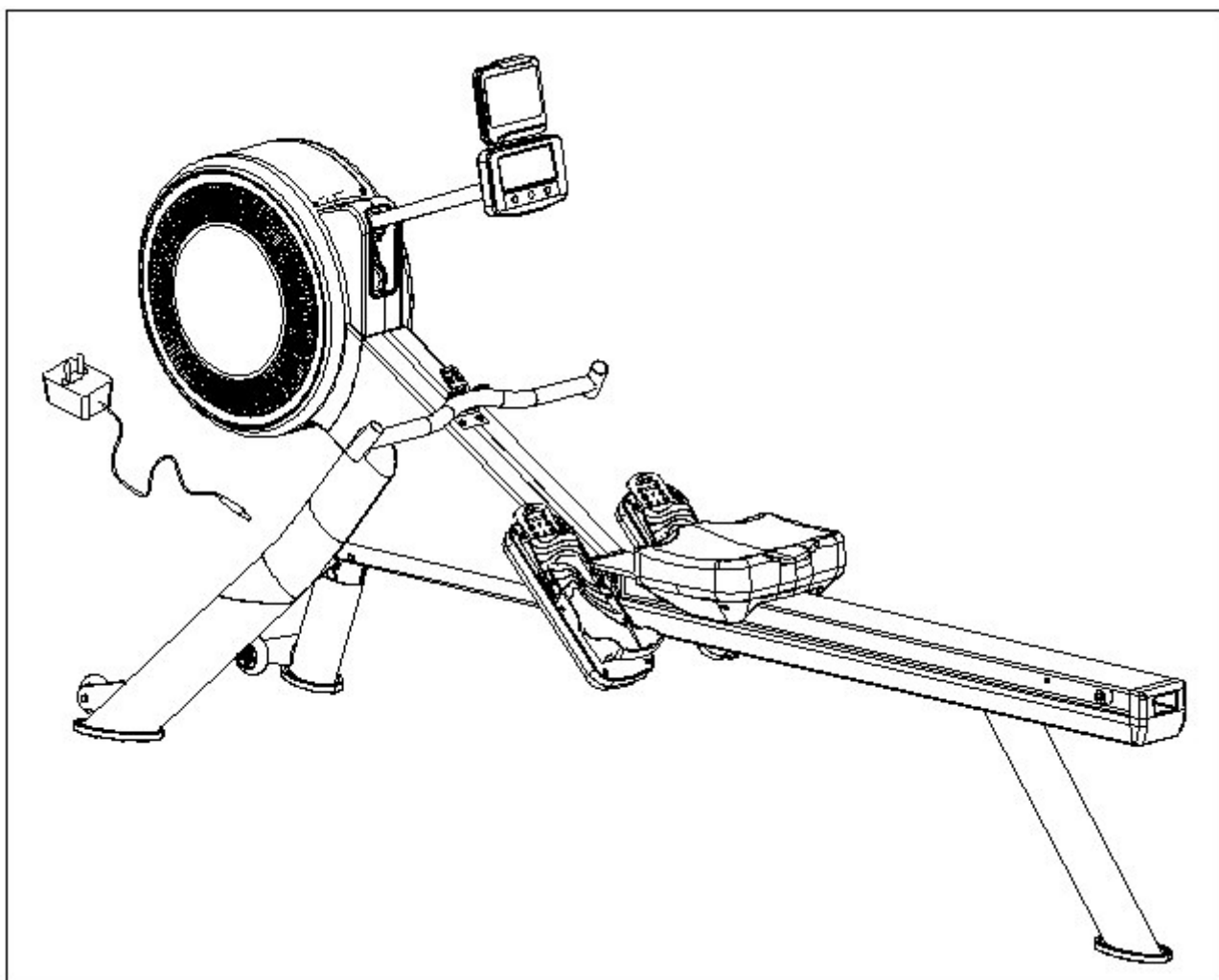


# ГРЕБНИЙ ТРЕНАЖЕР

## FitLogic R2201P

### ІНСТРУКЦІЯ



**ВАЖЛИВО!** Перед використанням цього продукту уважно прочитайте всі інструкції. Збережіть цей посібник для подальшого використання. Технічні характеристики цього продукту можуть дещо відрізнятися від зображень і можуть бути змінені без попередження.

## **Зміст**

**Важлива інформація з техніки безпеки**

**Вибухонебезпечне креслення**

**Апаратне забезпечення**

**Перелік деталей**

**Збірка**

**Відрегулюйте педаль**

**Перемістіть машину**

**Увімкнення/вимкнення живлення**

**Інструкція з експлуатації**

**Інструкція з експлуатації**

## **Важлива інформація з техніки безпеки**

### **Попередження**

Щоб зменшити ризик отримання серйозних травм, перед використанням тренажера ознайомтеся з наступними важливими застереженнями.

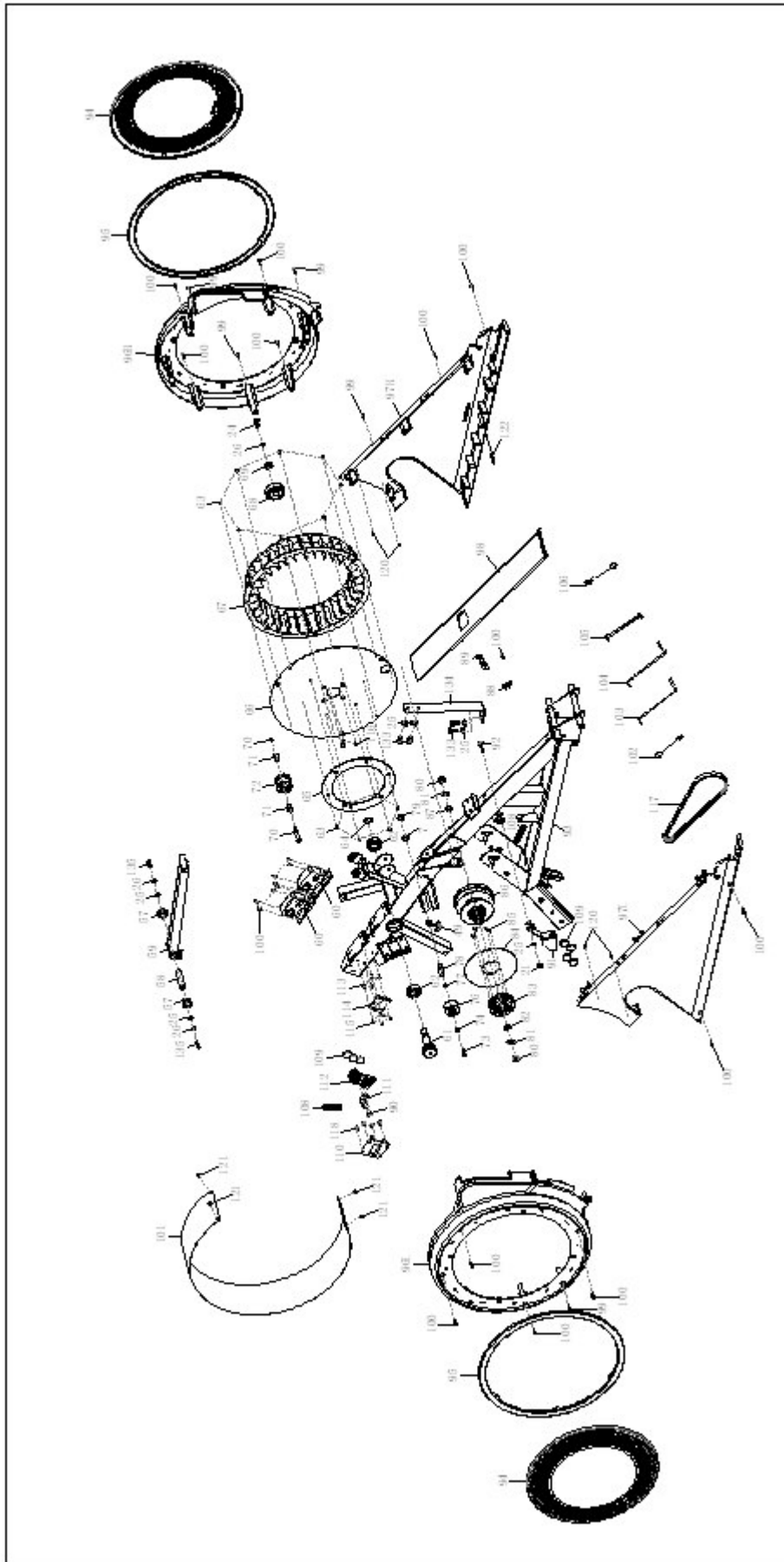
1. Перед початком будь-якої програми тренувань слід проконсультуватися з лікарем, щоб визначити, чи є у вас які-небудь фізичні або медичні стани, які можуть становити ризик для вашого здоров'я і безпеки або перешкоджати належному використанню тренажера. Порада лікаря необхідна, якщо ви приймаєте ліки, які впливають на частоту серцевих скорочень, кров'яний тиск або рівень холестерину.
2. Прислухайтесь до сигналів свого тіла. Неправильні або надмірні фізичні навантаження можуть зашкодити вашому здоров'ю. Припиніть тренування, якщо ви відчуваєте будь-який з наступних симптомів: біль, стиснення в грудях, нерегулярне серцебиття, сильна задишка, відчуття запаморочення, запаморочення або нудота. Якщо ви відчуваєте будь-який з цих симптомів, вам слід проконсультуватися з лікарем, перш ніж продовжувати програму вправ.

## **Загальні заходи безпеки**

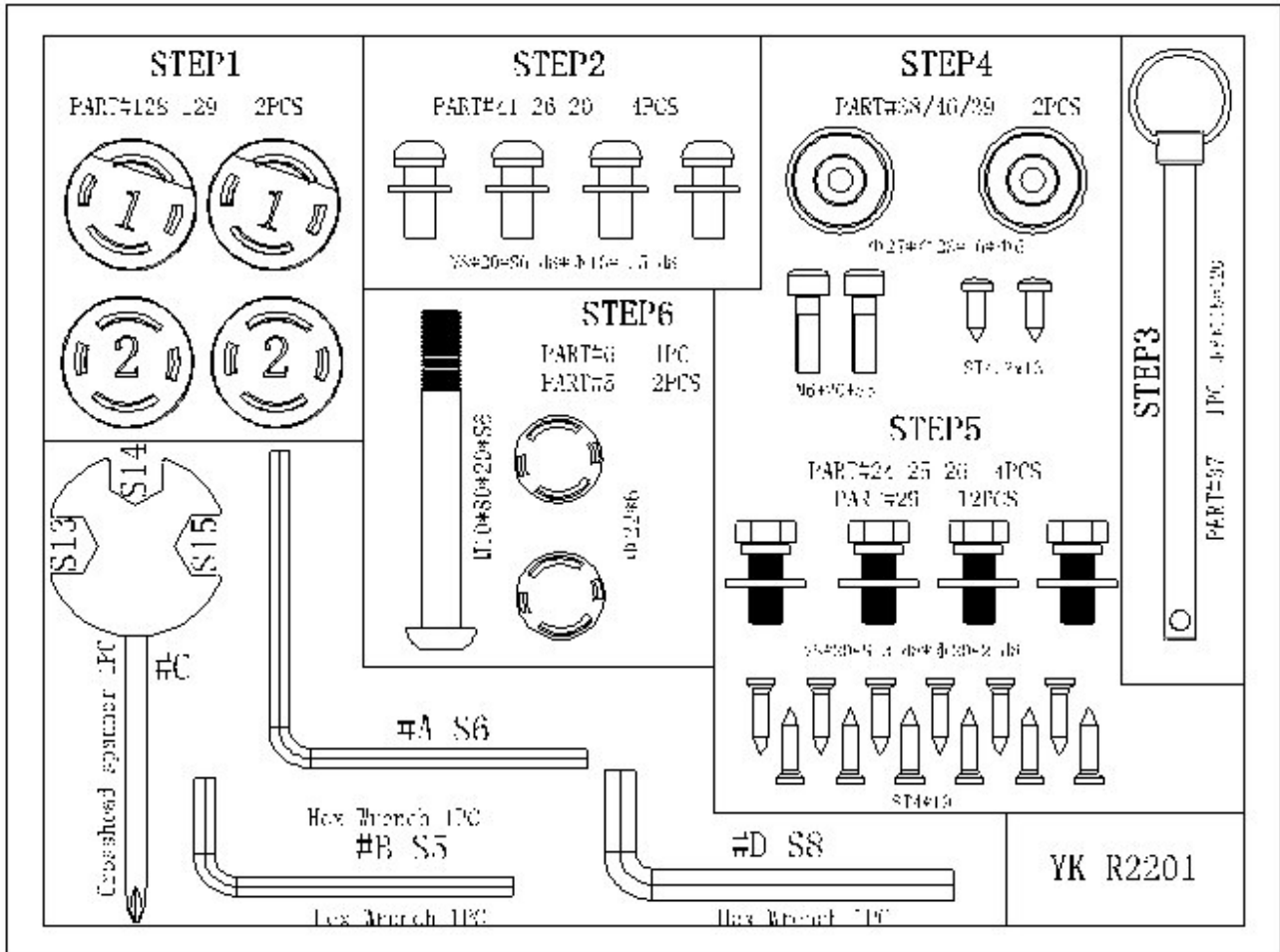
1. Використовуйте машину тільки так, як описано в цій інструкції з експлуатації.
2. Перед використанням машини перевірте, чи надійно затягнуті гайки та болти.
3. Використовуйте тренажер на твердій, рівній поверхні із захисним покриттям для підлоги або килима.
4. Перед початком тренування приберіть всі предмети в радіусі 0,6 метра від тренажера.
5. Після того, як тренажер буде правильно зібрано, перед початком тренування ознайомтеся з нашим посібником з розминки в кінці цього буклету.
6. Використовуйте цей тренажер лише тоді, коли він знаходиться в належному робочому стані. Для будь-якого необхідного ремонту використовуйте тільки оригінальні запасні частини.
7. Тримайте тренажер подалі від надмірної вологи та пилу.
8. На цьому тренажері одночасно може тренуватися лише одна людина.
9. Під час використання тренажера носіть відповідний одяг. Уникайте носіння вільного одягу, який може потрапити в апарат, або одягу, який може обмежувати або перешкоджати руху.
10. Апарат не призначений для терапевтичного використання.
11. Тримайте дітей і домашніх тварин подалі від машини. Призначений для використання тільки дорослими.
12. Всі рухомі аксесуари потребують щотижневого обслуговування. Перевіряйте їх перед кожним використанням. Якщо щось зламалося або відкрутилося, негайно полагодьте його. Ви можете продовжувати користуватися тренажером після того, як всі пошкоджені деталі будуть виправлені.
13. Цей тренажер відповідає стандарту EN957, частина 7 для використання в домашніх умовах.
14. Щоб встановити тренажер, будь ласка, візьміться за поручень і станьте на підніжки.
15. Щоб зняти машину, візьміться за поручень і зійдіть з підніжок. Збережіть цю інформацію для подальшого використання.

## **Креслення**





## Апаратне забезпечення/інструменти



## Перелік деталей

No.	Опис	Qty
1	Дисплей	1

No.	Опис	Qty
42L/R	Алюмінієва кришка направляючої	1

2	Сидіння дисплея в зборі	1
3	Нижня кришка дисплея	1
4	Поперечний гвинт з потайною головкою М5*20	4
5	Торцева заглушка	2
6	Болт з внутрішнім шестигранником М10*80*20*S6	1
7	Тримач Ірад	1
8	Втулка для порошкової металургії ф18	2
9	Тримач керма	1
10	Болт з внутрішнім шестигранником і потайною головкою М8*20*S5	4
11	Тяговий ремінь	1
12	Рукоятка керма	1
13	Поперечний гвинт з потайною головкою М5*10	2
14		
15	Задня кришка	1
16L/R	Кришка ніжок L/R	1pair
17L/R	Лапи в зборі	1pair
18	Підшипник 608	4
19	Колесо	2
20	Шайба	14
21	Нейлонова гайка М8	9
22	Прокладка для ніг	3
23	Саморіз із внутрішнім шестигранником	3
24	Болт з шестигранною головкою М8*20	5
25	Шайба D8*Ф20	11
26	Пружинна шайба	11
27L/R	Накладка на педаль	1pair
28L/R	Опора для педалей	1pair
29	Поперечний саморіз з потайною головкою	12
30L/R	Педаль	1pair
31	Блок фіксації педалі	2

	рейки L/R	
43	Алюмінієва напрямна рейка	1
44	Гайкова пластина 2	1
45	Алюмінієва задня кришка напрямної рейки	1
46	Саморіз з хрестоподібною головкою ST4.2	2
47	Задній стабілізатор в зборі	1
48	Кришка сидла	1
49	Регульований ланцюговий вузол	3
50	Рама сидла	2
51	Bush Ф12.5*Ф8.2*11.3	2
52	Колесо Ф40	4
53	Вал Ф10*150	2
54	Колесо Ф34	2
55	Болт з внутрішнім шестигранником М8*32	2
56	Сідло	1
57	Втулка з порошкової металургії	2
58	Вал обертання дисплея	1
59	Рама дисплея в зборі	1
60	Двигун	2
61	Вал колеса вентилятора	1
62	Підшипник 6203	2
63	Поперечний гвинт з потайною головкою М4*8	14
64	Стопорне кільце	1
65	Алюмінієва пластина D17	1
66	Пластина для фіксації п'яти вентилятора	1
67	Колесо вентилятора	1
68	Втулка колеса вентилятора	1
69	Шайба D6	1
70	Болт з шестигранною головкою М6*10	1
71	Втулка ременя	2
72	Ремінний шків	1

32	Гвинт з хрестовою головкою М4*6	8
33	Ремінець педалі	2
34	Гайка пластина 1	1
35		
36		
37	Пінбольний штифт	1
38	Болт з внутрішнім шестигранником під головку циліндра М6*20	4
39	Обмежувальний блок	4
40	Нижній фіксуючий блок	1
41	Внутрішній болт із шестигранною головкою М8*20	4
83	Мале ремінне колесо	1
84	Алюмінієве кільце	1
85	Поперечний потайний гвинт ST4.2	4
86	Ремінне колесо	1
87	Шестигранна тонка гайка М10	1
88	Датчик з подвійною головкою	1
89	Штифтовий датчик	2
90	Гвинт з поперечною головкою	2
91	Рама магнітної дошки	1
92	Внутрішній болт з шестигранною головкою М8	1
93	Основний блок	1
94	Пластикова пластина	2
95	Прикраса кільце	2
96L/ R	Чохол для ланцюжка	2
97L/ R	Бічна кришка	2
98	Верхня кришка	1
99	Саморіз з хрестоподібною головкою для піддонів	5
100	Саморіз з хрестоподібною головкою для піддонів	21
101	Дугова сталева сітка	1
102	Дріт	1
103	Провід опору 1	1
104	Провід опору 2	1

73	Болт з шестигранною головкою М6*55	1
74	Шайба D6	1
75		
76	Колесо без дуги	1
77	Гофрована шайба D12	1
78	Вал вільного колеса	1
79	Нейлонова гайка М10	1
80	Гайка шестигранна фланцева М10	2
81	Закладна деталь	2
82	Гайка шестигранна тонка з різьбленням М10	1
113	З'єднувальна колонка	4
117	Пояс	1
114	Нижня друкована плата	1
115	Поперечний гвинт з головкою піддон М3	4
116	Болт з шестигранною головкою М5	3
118	Гвинт з хрестоподібною головкою М5	8
119		
120	Хрестовий саморіз з потайною головкою	4
121	Поперечний саморіз з великою головкою	4
122	З'єднувальна колонка	1
123L/ R	Пакувальна труба	pair
124	Допоміжна пластина для складання	1
125	Пластина для фіксації тримача Ipad	1
126	Поперечний гвинт М5*8 з внутрішнім шестигранником	4
127	Внутрішній гвинт з шестигранною головкою М10*30*S8	4
128	Заглушка для отвору 1	2
129	Заглушка для отвору 2	2
130	Лівий обмежувач	1
131	Правий обмежувач	1
132	Болт з внутрішнім шестигранником і потайною головкою М6*85	3
133	Болт з внутрішнім шестигранником М8х*16	4
134	З'єднувальна пластина	1

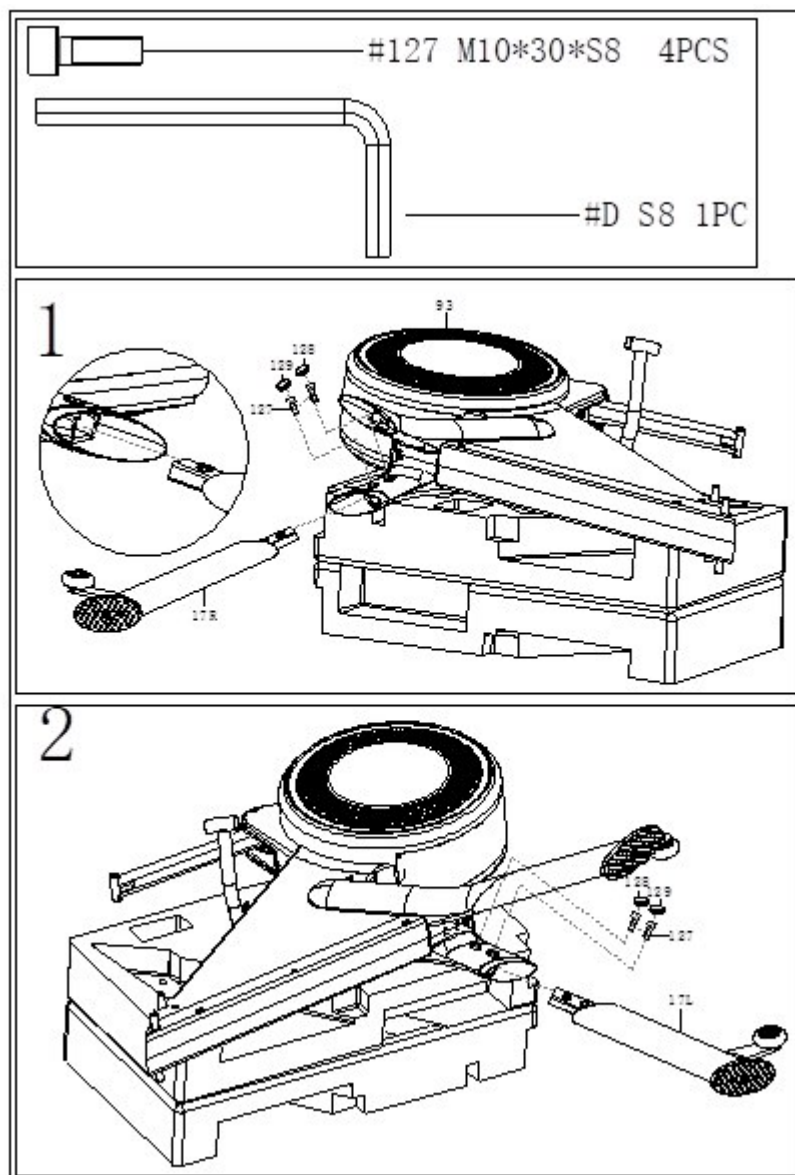
105	Подовжувальний провід 2	1
106	Подовжувач живлення	1
107	Адаптер	1
108	Притискна пружина	2
109	Круглий магніт	7
110	Магнітна рамка	1
111	Сидіння з тягового дроту	1
112	Магнітна пластина	1

135	Болт з внутрішнім шестигранником M8*20	6
136	Болт з внутрішнім шестигранником і потайною головкою M6*15	2
137	Втулка	4
A	Шестигранний ключ S6	1
B	Шестигранний ключ S5	1
C	Твердий ключ	1
D	Шестигранний ключ S8	1

## Встановлення

**Примітка:** Через велику вагу виробу ми наполегливо рекомендуємо, щоб його встановлювали двоє людей.

### Крок 1

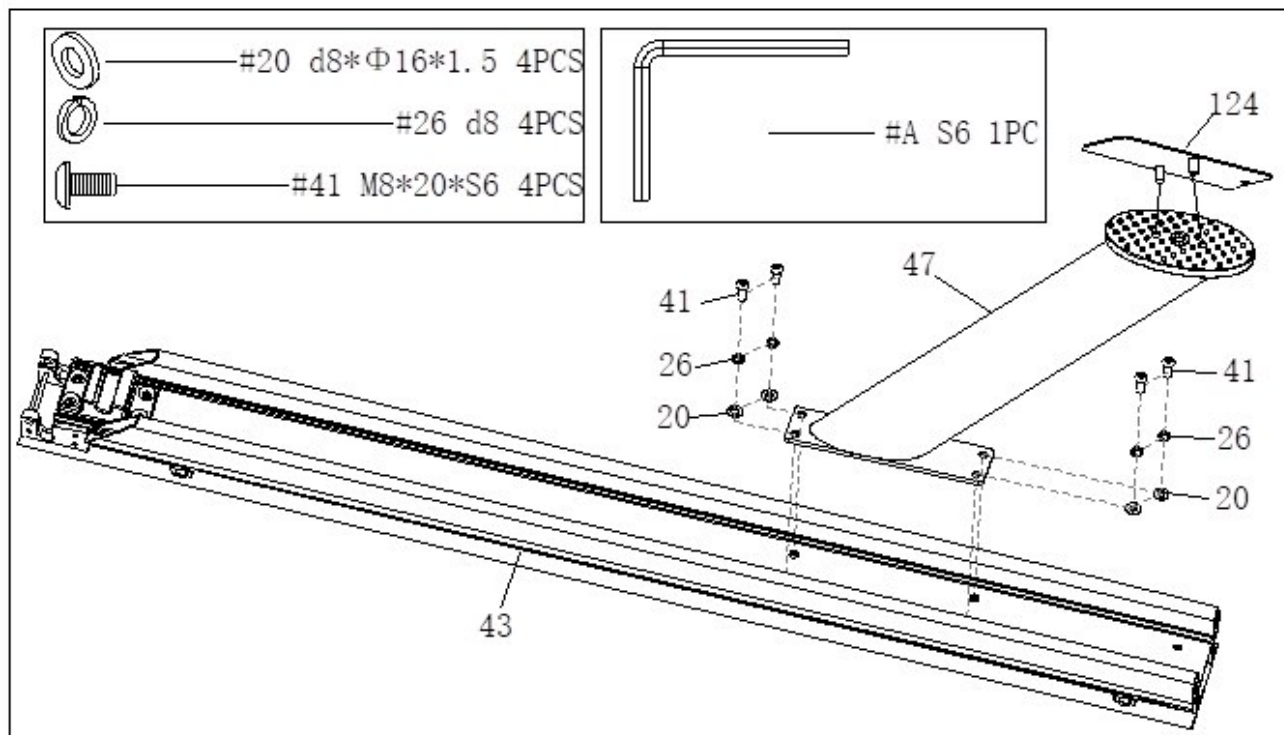


1. Складіть два більших шматки пінопласту разом і покладіть основну раму (93) на пінопласт, як показано на малюнку;
2. Як показано на малюнку (1), викрутіть внутрішній болт із шестигранною головкою (127) з основної рами (93) та пакувальної трубки (123) за допомогою шестигранного ключа (D).

**Примітка: Деталь (123) є допоміжною для встановлення аксесуарів, її не потрібно встановлювати на наступному кроці.**

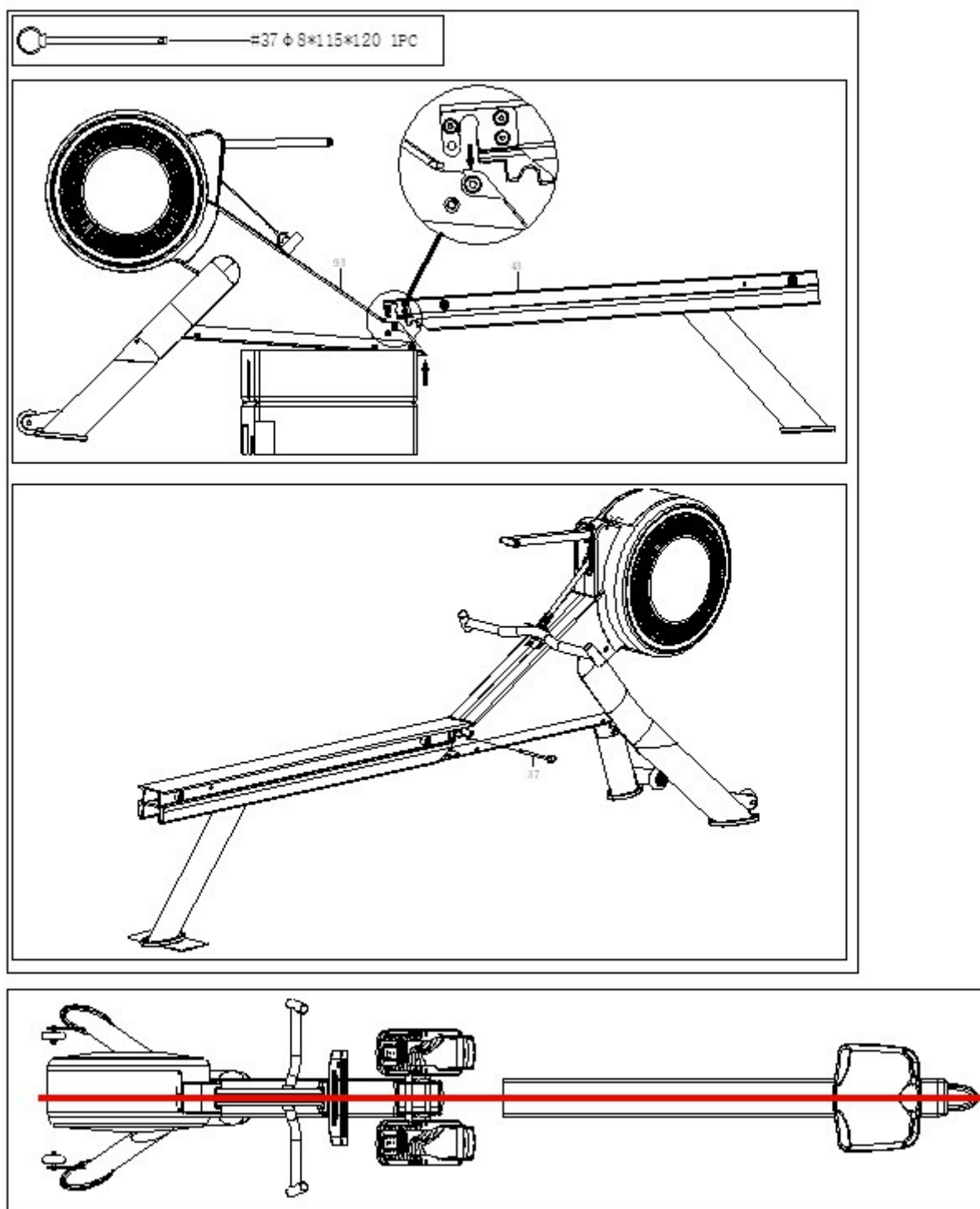
3. Як показано на малюнку (2), спочатку закріпіть ніжки (17r) на основній рамі (93), а потім за допомогою внутрішнього шестигранного ключа (A) з'єднайте праві ніжки (17r) з внутрішнім болтом із шестигранною головкою (127) на основній рамі (93), а потім натисніть на заглушку для отвору 1 (128), заглушку для отвору 2 (129).
4. Переверніть основну раму (93) на інший бік, а потім повторіть вищеописані кроки, щоб закріпити ніжки (17L).

## Крок 2



1. Закріпіть задній стабілізатор (47) на алюмінієвій напрямній (43) за допомогою внутрішнього гвинта з шестигранною головкою (41), пружинної шайби (26) та шайби (20) за допомогою шестигранного ключа (В).
2. Вставте пластину <12> допомоги при складанні (124) до заднього стабілізатора в зборі (47).

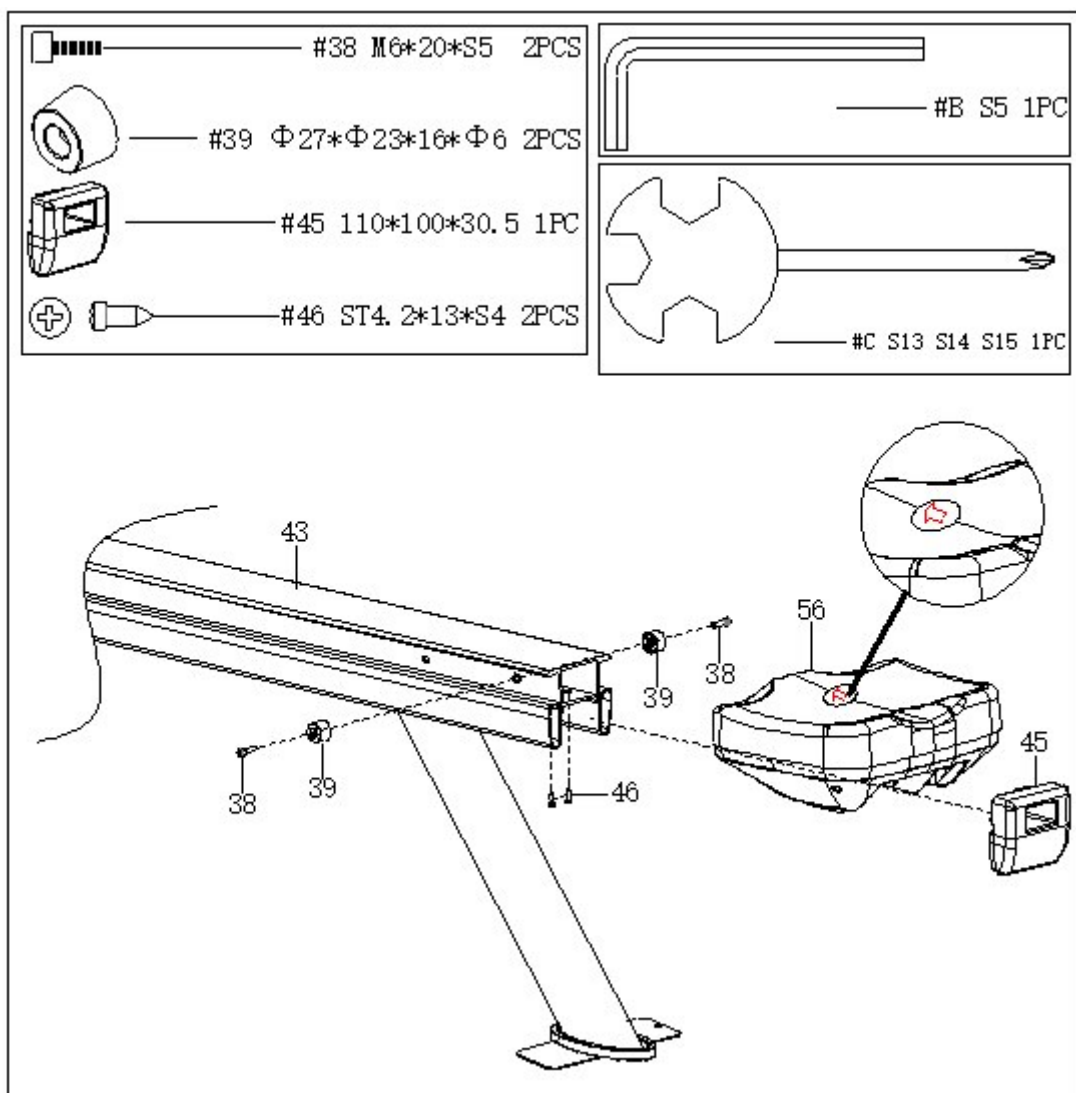
### Крок 3



1. Як показано на малюнку, спочатку вирівняйте основну раму (93) і напрямну (43) в одну лінію;
2. Потім вставте паз направляючої рейки (43), як показано на схемі, на зубчасту втулку на основній рамі (93), а потім підніміть основну раму (93), коли вона стане на місце;
3. І нарешті вставте штифти (37).

**Примітка:** Будь ласка, переконайтеся, що під час цього кроку основна рама (93) та напрямні (43) тримаються стійко.

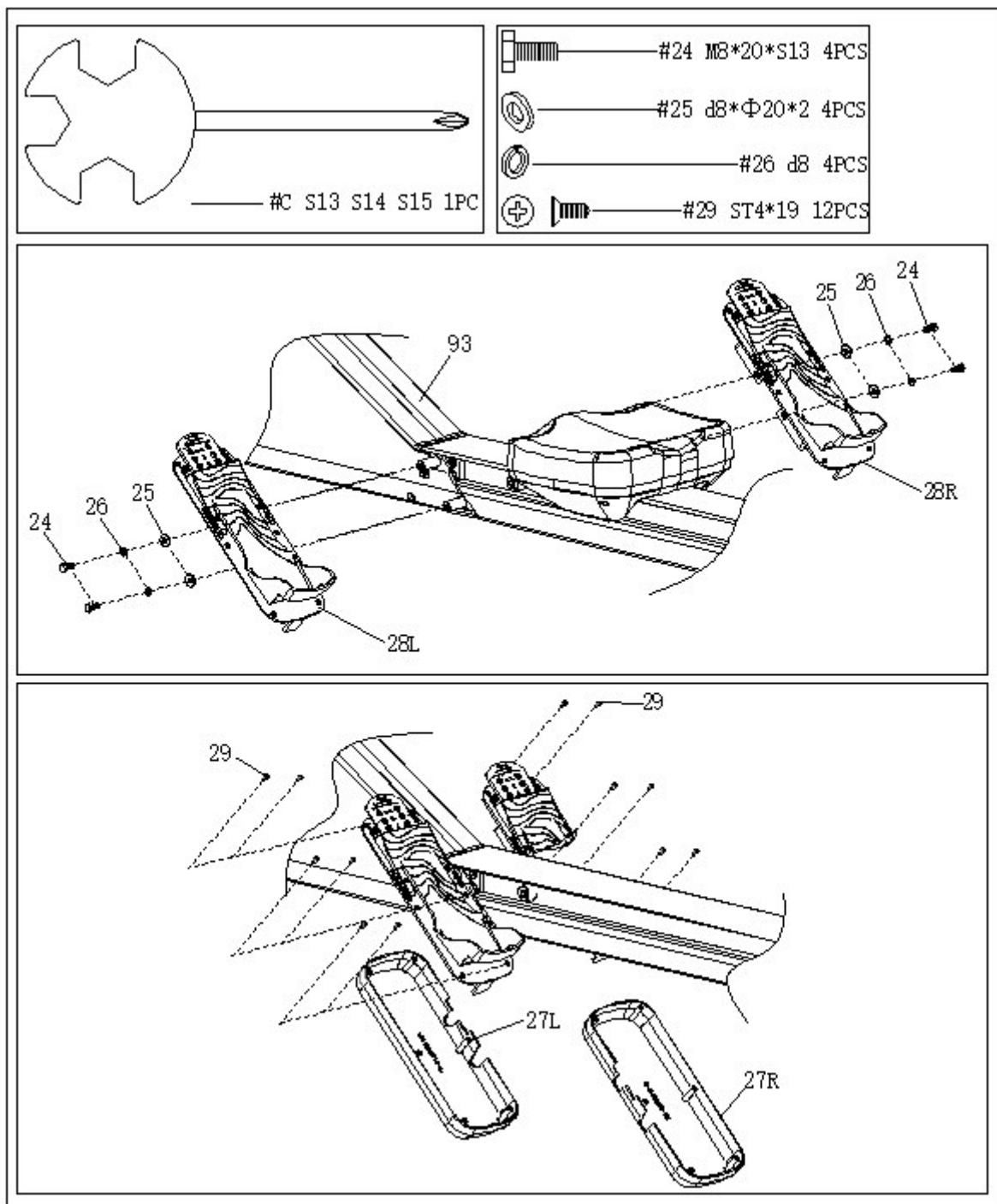
#### Крок 4



1. Вставте сидло (56) в напрямну (43) (зверніть увагу на напрямок сидла);
2. Закріпіть обмежувальний блок (39) на направляючій рейці (43) за допомогою внутрішнього шестигранного болта з внутрішнім шестигранником (38) за допомогою шестигранного ключа (A);
3. Закріпіть алюмінієву задню кришку напрямної рейки (45) на напрямній рейці (43) за допомогою хрестового гвинта з внутрішнім шестигранником (46) за допомогою гайкового ключа (C);

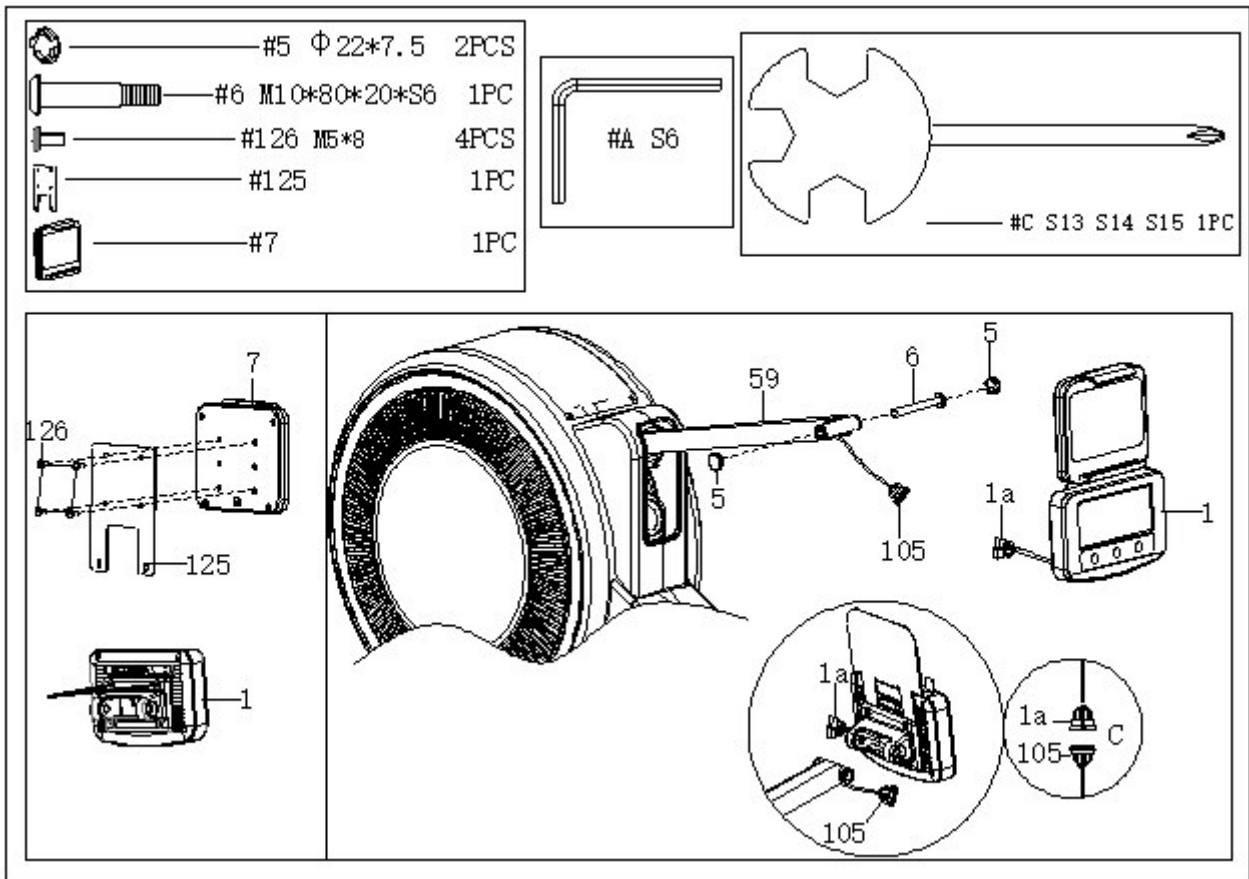
**Примітка:** Коли напрямна рейка розібрана, штифт для пінболу (37) можна вставити в отвір напрямної рейки (43), як показано на малюнку, щоб запобігти ковзанню сидла (56) під час демонтажу.

## Крок 5



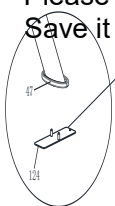
1. Закріпіть 28(L/R) на основній рамі (93) внутрішнім шестигранним болтом з підкладкою (24), пружинною шайбою (26) та шайбою (25) за допомогою шестигранного ключа (A);
2. закріпіть кришку педалі (27L/R) на рамі педалі (28L/R) хрестовим гвинтом з потайною головкою (29).

## Крок 6



1. Спочатку викрутіть гвинти з тримача для планшета (7) за допомогою гайкового ключа (C), а потім з'єднайте тримач для планшета (7) і фіксуючу плату (125) разом за допомогою хрестового гвинта з підшовною головкою (126).
2. Спочатку викрутіть два гвинти з дисплея (1), а потім з'єднайте дисплей (1) із зібраним тримачем ірад.
3. З'єднайте дрід дисплея (1a) і (105), а потім вставте дрід в основну раму (59);
4. Закріпіть дисплей (1) на основній рамі (59) за допомогою болта з хрестовою головкою (6), а потім притисніть торцеву кришку (5) до отвору.

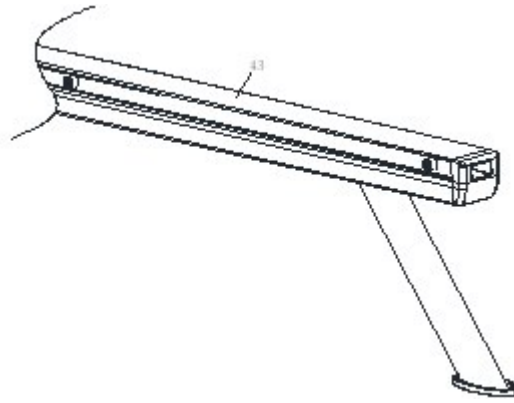
Please remove (124) before exercising.  
Save it for the next disassembly



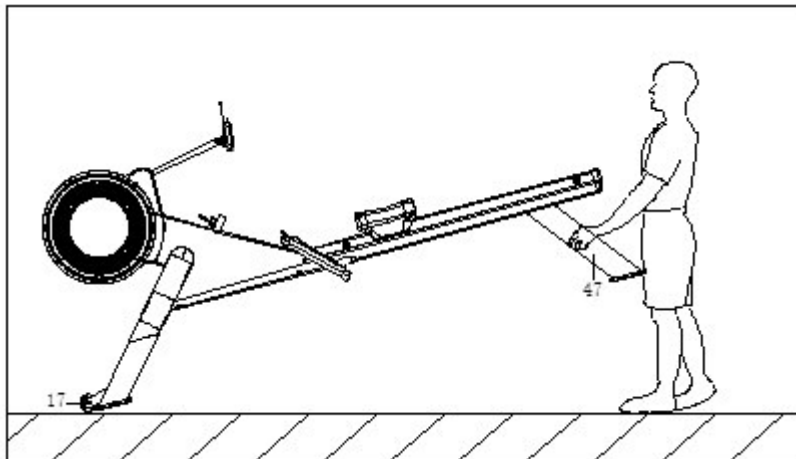
**Збірка завершена!**

## Обслуговування напрямної рейки

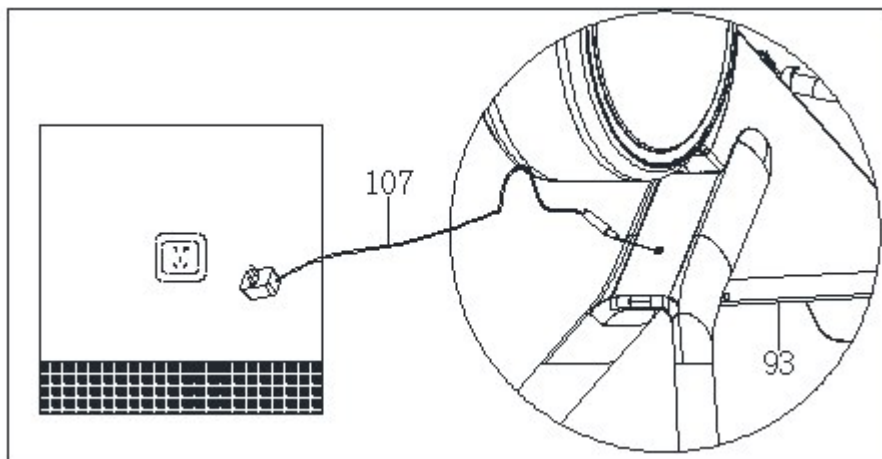
Якщо машина не використовувалася протягом тривалого часу і поверхня забруднилася, протріть поверхню направляючої рейки (43).



## Перемістіть машину



## Увімкнення/вимкнення живлення



***Увага: вимикайте живлення, якщо не використовуєте його протягом тривалого часу.***

## Інструкція з використання

### Рекомендації щодо тренувань

Наступні рекомендації допоможуть вам спланувати програму тренувань. Пам'ятайте, що правильне харчування та достатній відпочинок мають важливе значення для успішних результатів. Якщо ви починаєте програму вправ, вам слід проконсультуватися з лікарем, якщо

- У вас діагностовано проблеми з серцем, високий кров'яний тиск або будь-яке інше захворювання.
- Ви не займалися фізичними вправами більше року.

- Вам більше 35 років і ви не займаєтеся спортом.
- Ви вагітні.
- У вас діабет.
- Ви відчуваєте біль у грудях, запаморочення або непритомність.
- Ви відновлюєтеся після травми або хвороби.

### Target Heart Rate (THR)

	ТРЕНУВАЛЬНА ЗОНА
AGE	MIN-MAX (BPM)
20	133 - 167
25	132 - 166
30	130 - 164
35	129 - 162
40	127 - 161
45	125 - 159
50	124 - 156
55	122 - 155
60	121 - 153
65	119 - 151
70	118 - 150
75	117 - 147
80	115 - 146
85	114 - 144

**Примітка:** Це лише посібник, і результати залежать від фізичної підготовки та стану здоров'я людини, яка користується тренажером.

### Поради щодо тренувань

- Завжди виконуйте вправи на розтяжку як до, так і після тренування. Див. сторінку 9.
- Починайте повільно; занадто швидке виконання вправ може призвести до травм.
- Якщо у вас щось болить або ви втомилися, дайте собі кілька додаткових днів на відновлення.
- Почніть з двох-трьох 15-хвилинних занять на тиждень, роблячи день відпочинку між тренуваннями.
- Розігрівайтеся протягом 5 або 10 хвилин м'якими рухами, такими як ходьба або махи руками по колу, а потім розтягуйте м'язи, які будуть задіяні під час тренування. Тренажер в основному тренує м'язи стегна та литки.
- Збільшуйте темп і опір до рівня, трохи вищого за комфортний, і тренуйтеся доти, доки зможете. Можливо, ви зможете тренуватися лише кілька хвилин за раз, але це швидко зміниться, якщо ви будете займатися регулярно.
- Завершуйте кожне тренування 5-хвилинною розминкою з низьким рівнем опору. Після цього слід розтягнути м'язи, які щойно працювали, щоб запобігти травмам і судомам.
- Збільшуйте час тренування на кілька хвилин щотижня, поки не зможете працювати безперервно протягом 30 хвилин за сеанс.
- Не турбуйтеся про дистанцію чи темп. Перші кілька тижнів зосередьтеся на витривалості та фізичній підготовці.

## Наскільки інтенсивно ви повинні працювати?

1. Під час тренувань намагайтеся не виходити за межі своєї цільової частоти серцевих скорочень (ЦЧСС).
2. Таблиця THR покаже вам THR для вашого віку. Це лише орієнтовний показник, який залежить від фізичної підготовки та стану здоров'я людини, яка користується тренажером.
3. Завжди слідкуйте за своїм самопочуттям під час тренування. Якщо ви відчуваєте запаморочення або легке запаморочення, негайно зупиніться і відпочиньте. Якщо ви не спітніли, прискорте темп!

## Посібник з розтяжки

### Поради щодо розтяжки

- Почніть з поступових вправ на рухливість усіх суглобів, тобто просто обертайте зап'ястя, згинайте руку і розправляйте плечі. Це дозволить природному мастилу організму (синовіальній рідині) захистити поверхню кісток у цих суглобах.
- Завжди розігрівайте тіло перед розтяжкою, оскільки це збільшує приплив крові до тіла, що, в свою чергу, робить м'язи більш еластичними.
- Почніть з ніг і рухайтесь вгору по тілу.
- Кожну розтяжку слід затримувати щонайменше на 10 секунд (працюючи до 20-30 секунд) і зазвичай повторювати 2-3 рази.
- Не розтягуйтеся до болю. Якщо буде боляче, розслабтеся.
- Не підстрибуйте. Розтягування має бути поступовим і розслабленим.
- Не затримуйте дихання під час розтяжки.
- Розтягуйтеся після тренування, щоб запобігти затягуванню м'язів. Робіть розтяжку щонайменше тричі на тиждень, щоб підтримувати гнучкість.

### Розтяжка стегон

- Встаньте на праву ногу і візьміться за ліву щиколотку лівою рукою, підтягуючи стопу до стегон.
- Тримайте спину прямо, а коліна разом. За потреби використовуйте стіну для рівноваги.
- Утримуйте приблизно 10 секунд.
- Повторіть для іншої ноги.



### **Розтяжка підколінного сухожилля**

- Передню ногу тримати прямо, руки на зігнутій нозі (стегні). Натисніть вниз і назовні, доки не відчуєте розтягнення задньої частини коліна (або прямої ноги).
- Тримайте коліна розблокованими, а спину прямою.
- Утримуйте приблизно 10 секунд.
- Повторіть для іншої ноги.



### **Розтяжка литок**

- Встаньте, поставивши задню ногу на підлогу, і перенесіть вагу на передню ногу.
- Утримуйте приблизно 10 секунд.
- Повторіть для іншої ноги.

Примітка: Виконуючи цю вправу, тримайте спину і задню ногу прямо.



### **Розтяжка внутрішньої частини стегна**

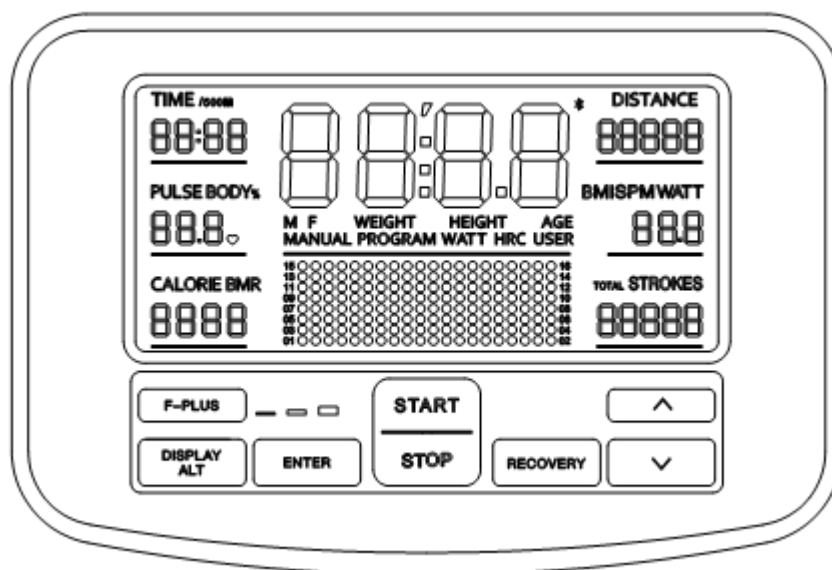
- Сядьте, підшви ніг разом, коліна назовні. Потягніть ноги до пахової області якомога далі.
- Утримуйте приблизно 10 секунд.



## Посібник з експлуатації (F-PLUS)

Дякуємо за придбання нашої продукції. Для найкращого досвіду користування, будь ласка, знайдіть час і уважно прочитайте цей посібник.

### Опис приладової панелі

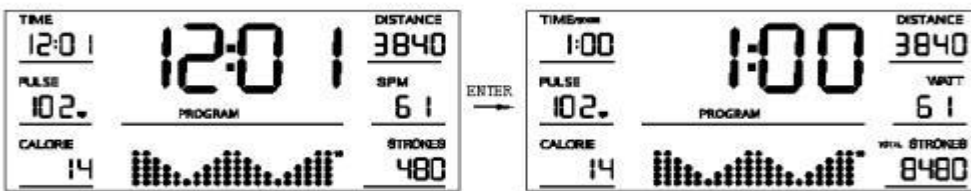


ТЕМА	ОПИС	ДІАПАЗОН
TIME	Час виконання вправи	0 хв: 00 с ~ 99 хв: 59 с
ЧАС/500м	Час на 500 метрів: Оцінка часу/500м в реальному часі при поточній швидкості гребка	0 хв: 00 с ~ 99 хв: 59 с
ВІДСТАНЬ	Дистанція вправи	0 ~ 9999 m
ПУЛЬС	Частота серцевих скорочень під час тренування	40 ~ 240 уд/хв
КАЛОРИЯ	Енергія, витрачена під час тренування	0 ~ 9999 ккал
SPM	Частота ударів: кількість ударів за хвилину, що вказує на частоту ударів під час тренування	0 ~ 299 об/хв

ШТРИХИ	Кількість ударів: Статистика кількості гребків під час тренування	0 ~ 9999
ВСЬОГО ШТРАФІВ	Загальна кількість ударів: Сума кількості попередніх штрихів	0 ~ 99999
ВАТТ	Потужність	0 ~ 999 w

- Режим відображення головного вікна під час виконання вправи:
  1. Режим сканування: Відображення в наступному порядку послідовно кожні 6 секунд:  
ЧАС або ЧАС/500м → ДИСТАНЦІЯ → ПУЛЬС → SPM або ВАТТ → КАЛОРИЯ → РУХИ або УСЬОГО РУХІВ
  2. За допомогою кнопки **ENTER** виберіть і зафіксуйте певну функцію, а потім виведіть її на головне вікно.
- Відображення регулювання сили на 16-ти опорах.
- Режим відображення лівого/правого маленького вікна під час тренування:

Використовуйте кнопку **ENTER** для перемикання відображення "ЧАС → ЧАС/500М", "SPM → WATT" та "СТРУБКИ → ВСЬОГО СТРУБОК".



## Опис функцій приладу

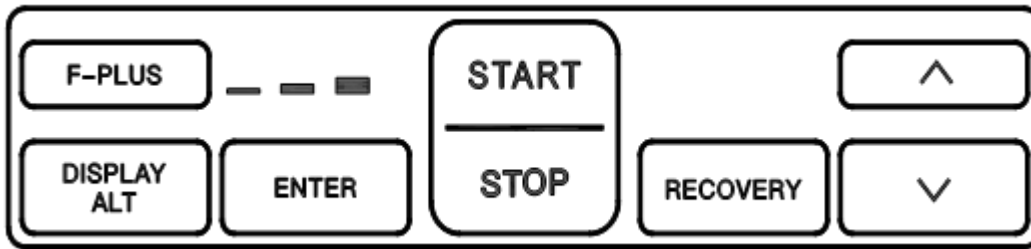
АРТИКУЛ	ОПИС	ПРИМІТКИ
ІНСТРУКЦІЯ	(ПРОГРАМА 1) 1 × Режим тренування з програмою ручного регулювання еквівалента сили опору	
F-PLUS	F-ПЛЮС 1/2/3 РІВНЯ. Робочий опір збільшиться.	
ПРОГРАМА	(ПРОГРАМА 2 ~ 12) 11× Режими вправ з програмою автоматичного регулювання еквіваленту сили опору	
ЖИР ТІЛА	(ПРОГРАМА 13) Тестування відсотка жиру в організмі, індексу маси тіла та основної швидкості метаболізму	Варіант 2
ВАТТ	(ПРОГРАМА 14) Режим тренування з еквівалентом сили опору, що контролюється користувацьким значенням ват	
H.R.C.	(ПРОГРАМА 15 ~ 18) Режими вправ з еквівалентом сили опору, що контролюється частотою серцевих скорочень (65%, 75% і 85% - користувацькі значення частоти серцевих скорочень)	Варіант 2
ПРОГРАМА КОРИСТУВАЧА	(ПРОГРАМА 19 ~ 22) Режими вправ з еквівалентом сили опору, що налаштовується користувачем	
ВІДКРИТТЯ	Тест на відновлення серцевого ритму	Варіант 2
BLUETOOTH ДОДАТОК	Підтримка керування APP через Bluetooth	Варіант 1
БЕЗДРОТОВИЙ ПУЛЬС	Підтримка стандартного бездротового нагрудного кардіопередатчика 5,3 кГц	Варіант 2

### Note:

Примітка: Для варіанта 1 можна вибрати, чи має виріб цю функцію, чи ні.

Для варіанта 2 ця функція недоступна, якщо виріб її не має.

## Опис функцій кнопок



ITEM	ОПИС
^	Функціональний режим вибору вгору: Регулювання вгору під час налаштування, яке використовується для збільшення значення РІВНЯ під час тренування
v	Функціональний режим вибору вниз: Регулювання у бік зменшення під час налаштування, яке використовується для зменшення значення параметра LEVEL під час тренування
F-PLUS	1/2/3 LEVEL. Опір роботи збільшиться
ST./SP.	Почніть або зупиніть вправу. Натисніть і утримуйте 3 секунди, щоб повернутися до режиму MANUAL (РУЧНИЙ), усі дані буде скинуто до 0
RECOVERY	Перевірте відновлення частоти серцебиття
ENTER	Під час тренування: Перемикання між ЧАС та ЧАС/500м, ЧСС та BATT, КРОКИ та ВСЬОГО КРОКІВ Під час відсутності тренування: Перемикається між різними елементами набору
DISPLAY-ALT	Виберіть і зафіксуйте певну функцію, а потім відобразить її в головному вікні

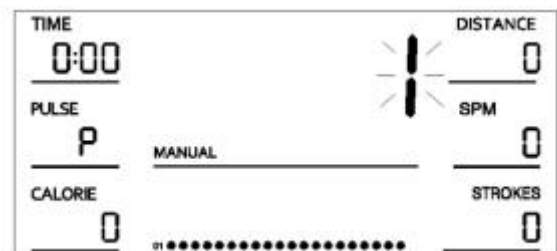
## Одиниця параметра

ВИСОТА	ВАГА	ПУЛЬС	КАЛОРІЇ	ДИСТАНЦІЯ	SPM	BATT
Cm (ft 'in)	Kg (фунт)	ударів за хвилину	ккал	m	ходів за хвилину	w

**Примітка:** він не може перемикається між метричною та імперіальною системами за допомогою операції на дисплеї

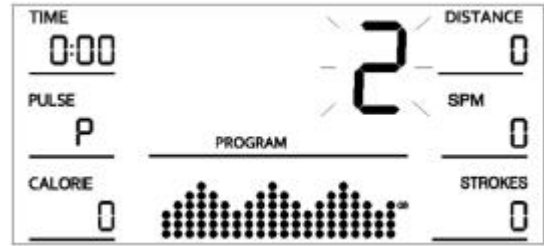
## ПОСІБНИК (ПРОГРАМА 1)

1. Натисніть кнопку **ST/SP**, щоб розпочати вправу, або натисніть кнопку **ENTER**, щоб увійти в режим налаштувань.
2. У режимі налаштувань натисніть кнопку **ENTER** для вибору встановлених параметрів по порядку. При цьому вибрані елементи (ЧАС, ВІДСТАНЬ, КАЛОРІЇ, СТУПЕНИ та ВІК) будуть блимати.
3. Натисніть кнопку або для регулювання вгору/вниз і натисніть кнопку **ENTER**, щоб вибрати наступний пункт.
4. Автоматичний вихід із режиму налаштування після завершення всіх виборів. Або ви також можете безпосередньо натиснути кнопку **ST/SP**, щоб почати вправу в режимі налаштування.
5. Під час тренування еквівалент сили опору буде регулюватися автоматично відповідно до встановленої програми. Або ви можете скористатися кнопкою або , щоб збільшити/зменшити його.
6. Якщо встановлено будь-який елемент (ЧАС, ВІДСТАНЬ, КАЛОРІЇ та ГРЕБКИ), цей елемент відобразиться як зворотний відлік під час тренування. Після зворотного відліку до 0 вправа автоматично припиниться зі звуковою підказкою «DI DI».
7. Під час тренування ви можете натиснути кнопку **ST/SP**, щоб зупинити роботу пристрою.
- 8.



## ПРОГРАМА (ПРОГРАМА 2-12)

1. Натисніть кнопку або , щоб вибрати програмний режим.
2. Натисніть кнопку ST/SP, щоб почати вправу, або натисніть кнопку ENTER, щоб увійти в режим налаштування.
3. У режимі налаштувань натисніть кнопку ENTER, щоб вибрати налаштовані елементи по порядку. У цей час вибрані елементи (ЧАС, ВІДСТАНЬ, КАЛОРИЇ, ГРИБКИ та ВІК) блиматимуть.
4. Натисніть кнопку або для регулювання вгору/вниз і натисніть кнопку ENTER, щоб вибрати наступний пункт.
5. Прилад автоматично вийде з режиму налаштування після завершення всіх виборів. Або ви також можете безпосередньо натиснути кнопку ST/SP, щоб почати вправу в режимі налаштування.
6. Під час тренування еквівалент сили опору буде регулюватися автоматично відповідно до встановленої програми. Або ви можете скористатися кнопкою або , щоб збільшити або зменшити його.
7. Якщо встановлено будь-який пункт (ЧАС, ВІДСТАНЬ, КАЛОРИЇ та ГРЕБКИ), цей пункт відобразиться як зворотний відлік під час тренування. Після зворотного відліку до 0 вправа автоматично припиниться зі звуковою підказкою «DI DI».
8. Під час тренування ви можете натиснути кнопку ST/SP, щоб зупинити роботу пристрою.
- 9.



## Жираналізатор (ПРОГРАМА 13)

**Примітка. Пристрій можна використовувати лише після того, як він оснащений бездротовим приймачем пульсу та нагрудним ремнем.**



Натисніть кнопку ENTER, щоб увійти в режим налаштування.

У режимі налаштування порядок налаштування такий: СТАТЬ → ЗРІСТ → ВАГА → ВІК. Ви можете натиснути кнопку або для регулювання вгору/вниз.

Натисніть кнопку ST/SP, щоб почати тест; Через 8 секунд прилад відобразить IMT – індекс маси тіла, FAT% – відсоток жиру в організмі, BMR – рівень основного метаболізму.

Перед тестуванням користувачеві необхідно надіти бездротовий нагрудний ремінь і підтримувати частоту серцевих скорочень у нормі та постійно відображати її.

Дослідження проводять у розслабленому стані тіла і спокійному пульсі.

BODY FAT (відсоток жиру в тілі)

	Low	Medium	Medium/high	High
Male	< 13%	13% - 25.9%	26% - 30%	> 30%
Female	< 23%	23% - 35.9%	36% - 40%	> 40%

IMT  
тіла)

Gender/age	Thin	Normal	Slightly fat	Fat	Fatter
Male ≤ 30	< 14	14 ~ 20	20.1 ~ 25	25.1 ~ 35	> 35
Male > 30	< 17	17 ~ 23	23.1 ~ 28	28.1 ~ 38	> 38
Female ≤ 30	< 17	17 ~ 24	24.1 ~ 30	30.1 ~ 40	> 40
Female > 30	< 20	20 ~ 27	27.1 ~ 33	33.1 ~ 43	> 43

(індекс маси  
BMR (базова  
швидкість  
метаболізму,  
тобто  
середня  
кількість  
калорій, що

споживаються для підтримки основних життєвих умов щодня)

Контрольне значення: 1300 ± 100 (22~40 років)

ТИП КУЛЬТУРИ (комплексний тип)

B1	B2	B3	B4	B5	B6	B7	B8	B9
Серйозно худий	Тонкий.	Злегка тонкий	Нормальний і трохи тонкий	Нормальний.	Нормальна і трохи повна	Надмірна вага	Товстіший	Серйозно товстішає.

## WATT (PROGRAM 14)

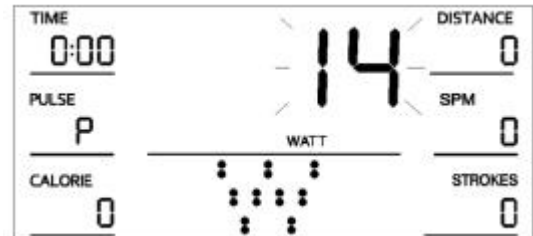
1. Натисніть кнопку ENTER, щоб увійти в режим налаштування.

2. У режимі налаштувань порядок налаштувань такий: ЧАС → ВІДСТАНЬ → ХОКИ → ВАТИ. Натисніть кнопку або для регулювання вгору/вниз, натисніть кнопку ENTER, щоб вибрати наступний пункт, і натисніть кнопку ST/SP, щоб розпочати вправу. Під час тренування сила опору регулюватиметься автоматично відповідно до встановленого значення ват.

3. Якщо встановлено будь-який елемент (ЧАС, ВІДСТАНЬ), цей пункт відобразиться як зворотний відлік під час тренування. Після зворотного відліку до 0 вправа автоматично припиниться зі звуковою підказкою «DI DI».

4. Під час тренування ви можете натиснути кнопку ST/SP, щоб зупинити роботу пристрою.

5.



**Примітка.** Значення потужності визначається крутним моментом і швидкістю. У цій програмі значення потужності залишатиметься постійним, що означає, що якщо швидкість ходу висока, опір навантаженню зменшиться, а якщо швидкість ходу низька, опір навантаження збільшиться, щоб забезпечити, щоб значення потужності було постійним.

## HRC (PROGRAM 15 - 18)

**Примітка.** Пристрій можна використовувати лише після того, як він оснащений бездротовим приймачем пульсу та нагрудним ременем.

1. Натисніть кнопку або , щоб вибрати режим цільової частоти серцевих скорочень.

2. ПРОГРАМА 15-17:

3. 1) Натисніть кнопку ENTER, щоб увійти в режим налаштування.

4. 2) У режимі налаштувань порядок налаштувань такий: ЧАС → ВІДСТАНЬ → КАЛОРИЇ → ГРЕБКИ → ВІК. Стандартне значення пульсу встановлюється автоматично відповідно до віку. «65%», «75%» і «85%» вказують на те, що цільова частота серцевих скорочень становить 65%, 75% і 85% від стандартної частоти серцевих скорочень відповідно.

5. 3) Натисніть кнопку або для регулювання вгору/вниз.

6. ПРОГРАМА 18:

7. Натисніть кнопку ENTER, щоб увійти в режим налаштування.

8. У режимі налаштувань порядок налаштувань такий: ЧАС → ВІДСТАНЬ → КАЛОРИЇ → УДАРИ → ЦІЛЬОВА ЧАСТОТА СЕРЦЯ.

9. Натисніть кнопку або для регулювання вгору/вниз.

10. Натисніть кнопку ST/SP, щоб почати вправу. Під час тренування сила опору регулюватиметься автоматично відповідно до цільового значення частоти серцевих скорочень.

11. Якщо встановлено будь-який елемент (ЧАС, ВІДСТАНЬ і КАЛОРИЯ), цей елемент відобразиться як зворотний відлік під час тренування. Після зворотного відліку до 0 вправа автоматично припиниться зі звуковою підказкою «DI DI».

12. Під час тренування ви можете натиснути кнопку ST/SP, щоб зупинити роботу пристрою.

13.



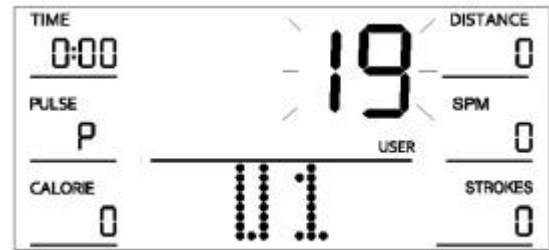
**Примітка.** Під час тренувань вам потрібно носити бездротовий нагрудний ремінь. Якщо інструмент не визначає значення серцебиття, сила опору не зміниться автоматично, але вправу можна продовжувати.

## USER PROGRAM (PROGRAM 19 - 22)

Натисніть кнопку або , щоб вибрати режим U1 ~ U4.

Натисніть кнопку ST/SP, щоб почати вправу, або натисніть кнопку ENTER, щоб увійти в режим налаштування.

У режимі налаштувань порядок налаштувань такий: ЧАС → ВІДСТАНЬ → КАЛОРІЇ → ГРИБКИ → ВІК → СИЛА ОПОРУ КОЖНОГО СТОВПЦЯ.



Натисніть кнопку або для регулювання вгору/вниз і натисніть кнопку ENTER, щоб вибрати наступний пункт.

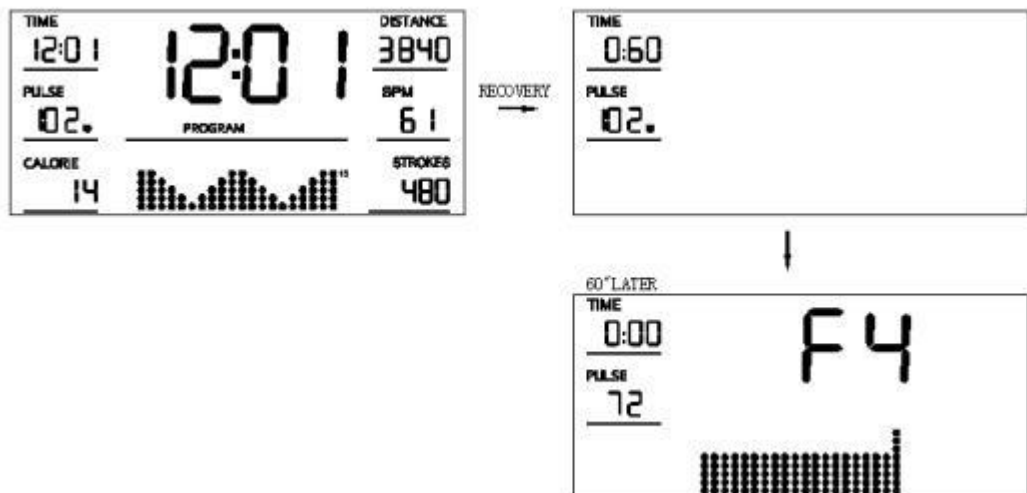
Натисніть кнопку ST/SP, щоб почати вправу. Під час тренування сила опору регулюватиметься автоматично відповідно до цільового значення частоти серцевих скорочень.

Якщо встановлено будь-який елемент (ЧАС, ВІДСТАНЬ, КАЛОРІЇ та ГРЕБКИ), цей елемент відобразиться як зворотний відлік під час тренування. Після зворотного відліку до 0 вправа автоматично припиниться зі звуковою підказкою «DI DI».

Під час тренування ви можете натиснути кнопку ST/SP, щоб зупинити роботу пристрою.

## ВІДНОВЛЕННЯ

**Примітка. Пристрій можна використовувати лише після того, як він оснащений бездротовим приймачем пульсу та нагрудним ременем.**



1. Під час тренування, коли прилад відображає значення серцебиття, натисніть кнопку RECOVERY, щоб продовжити моніторинг серцебиття.
2. Коли ЧАС відображає «0:60» (секунда), почніть відлік через 60 секунд; в цей час система почне тест.
3. Коли на дисплеї ЧАС починається зворотний відлік до «0:00», головне вікно приладу відображає F1 ~ F6, що вказує на рівень відновлення серцевого ритму.
- 4.

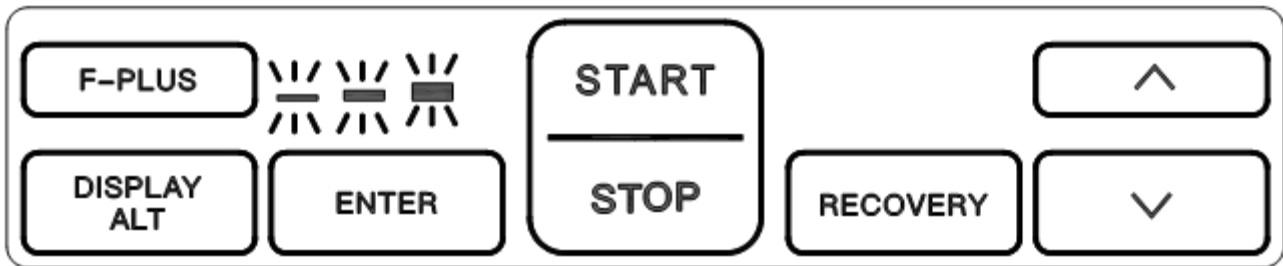
F1 = 1.0	Краще
1.0 < F2 < 2.0	Краще
2.0 < F3 < 2.9	Добре.
3.0 < F4 < 3.9	Нормальний

4.0 < F5 < 5.9	Трохи погано
F6 = 6.0	Бідний.

5. Рекомендується, щоб під час тренування частоту серцевих скорочень перевіряли в діапазоні аеробної частоти серцевих скорочень, щоб не вплинути на результати тесту, якщо значення занадто високе або занадто низьке.

## F-PLUS

**Примітка. Пристрій можна використовувати лише в РУЧНОМУ режимі (ПРОГРАМА 1).**



У РУЧНОМУ режимі під час тренування натисніть кнопку , щоб запустити режим F-PLUS, індикатор рівня PLUS 1, PLUS 2 або PLUS 3 засвітиться.

У цей час робочий опір машини збільшиться.

Під час тренування ви можете натиснути кнопку , щоб повернутися в ручний режим, або кнопку ST/SP, щоб припинити роботу пристрою.

## Bluetooth APP (необов'язково)

1. Увімкніть Bluetooth мобільного телефону та запустіть програму FitShow APP, потім натисніть «Пошук пристроїв».
2. Виберіть пристрій і натисніть «Підключити». У цей час значок Bluetooth на дисплеї приладу буде УВІМКНЕНО.
3. Увійдіть у режим тренування Scene Selection із режимом без сцени за замовчуванням.
4. Натисніть кнопку «СТАРТ», щоб розпочати вправу.
5. Ви можете вибрати функцію «Контроль» і дозволити APP контролювати ваш пристрій і запитувати всю інформацію в APP.
6. Натисніть кнопку «Зупинити», щоб зупинити вправу та завантажити інформацію.

**Примітка. Якщо після підключення до APP виникає спогад, підключіть його повторно. Або ви можете натиснути кнопку «RESET» на приладі, щоб скинути налаштування, а потім знову підключити його.**

## Носіть нагрудний ремінь (необов'язково)

Цей продукт сумісний зі стандартним переносним детектором серцевого ритму 5,3 КГц. Під час тренування функції пульсу відображаються на дисплеї, коли ви носите нагрудний ремінь. Щоб отримати точні показники, нагрудний ремінь має безпосередньо контактувати з вашою шкірою. Одягнувши нагрудний ремінь, поверніться обличчям до консолі дисплея щонайменше на 15 секунд. Це дозволяє приймачу в консолі розпізнавати сигнал від нагрудного ременя.



Diagram A



Diagram B



Diagram C

Обережно змочіть задню частину ремінця водопровідною водою (схема А).

Важливо: не використовуйте деіонізовану воду. Він не має відповідних мінералів і солей для проведення електричних імпульсів.

Відрегулюйте ремінь і закріпіть його на грудях. Ремінець має щільно прилягати, а не обмежувати (діаграма В).

Переконайтеся, що нагрудний ремінь знаходиться правою стороною вгору, лежить горизонтально на грудях і знаходиться по центру грудей (схема С).

Після завершення цих кроків ви можете переглянути свій пульс.

## Опис кодів помилок

КОД ПОМИЛКИ	МОЖЛИВІ ПРИЧИНИ	ПЕРЕВІРКА	ВИРІШЕННЯ
E1	Двигун не працює належним чином	Чи правильно вставлено штекер електропроводки двигуна в клемну коробку	Підключіть штепсельну вилку або замініть двигун
	Внутрішній кабель машини вийшов з ладу	Чи не пошкоджений кабель	Замініть кабель
	Прилад не може вивести відповідний сигнал керування на двигун		Замініть електронний прилад
E2	Після запуску тесту в режимі визначення вмісту жиру в організмі датчик частоти серцевих скорочень не утримується рукою якнайшвидше		Будь ласка, утримуйте датчик пульсу руками протягом 3 секунд після початку тестування
	Прилад не може відобразити значення пульсу	Чи відображається значення пульсу в інших режимах	Якщо значення пульсу не відображається в інших режимах, замініть прилад; якщо все одно не відображається, замініть з'єднувальний кабель пульсометра

### Примітка:

1. Для цього приладу потрібен адаптер живлення 9В/1А. Якщо індикація приладу не відповідає дійсності, відключіть його від мережі, а потім знову підключіть до мережі.

---

2. Якщо не виконувати жодних дій, пристрій перейде в режим сну через п'ять хвилин.

3.